

Нижегородская областная общественная организация ветеранов
"НИЖЕГОРОДСКИЙ ПОГРАНИЧНИК"



Памятник "Пограничникам всех поколений посвящается",
г. Нижний Новгород, пл. Лядова.

Проектная документация

Архитектурные решения

г. Нижний Новгород
2017 год

Нижегородская областная общественная организация ветеранов
"НИЖЕГОРОДСКИЙ ПОГРАНИЧНИК"

Памятник "Пограничникам всех поколений посвящается"

г. Нижний Новгород, пл. Лядова.

Проектная документация

Архитектурные решения

Председатель НОООВ "Нижегородский пограничник"

Петров А.В.

М.П.

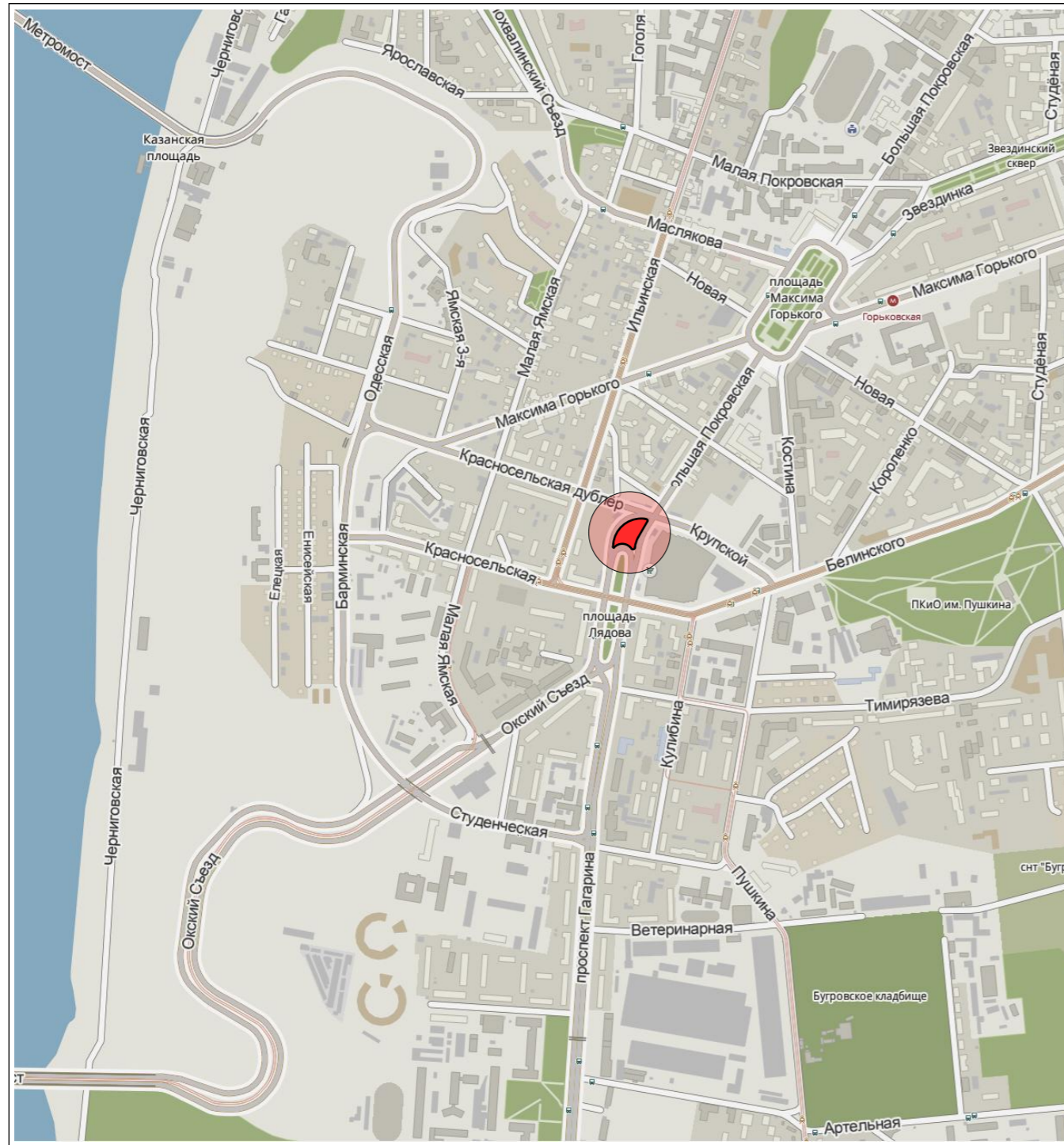
Главный архитектор проекта



Сундиев А.А.

г. Нижний Новгород
2017 год

Ситуационный план



Перечень чертежей

Марка	Наименование	Примечание
АР.1	Титульный лист	
АР.2	Перечень чертежей, общие данные, ситуационный план	
АР.3	Схема визуального анализа М1:2000	
АР.4	Панорама 1	
АР.5	Панорама 2	
АР.6	Панорама 3	
АР.7	Панорама 4	
АР.8	Схема генерального плана	
АР.9	План, общий вид	
АР.10	Вид А, сечения а-а, б-б, в-в, г-г	
АР.11	Вид Б	
АР.12	Разрез 1-1	
АР.13	Клумба	

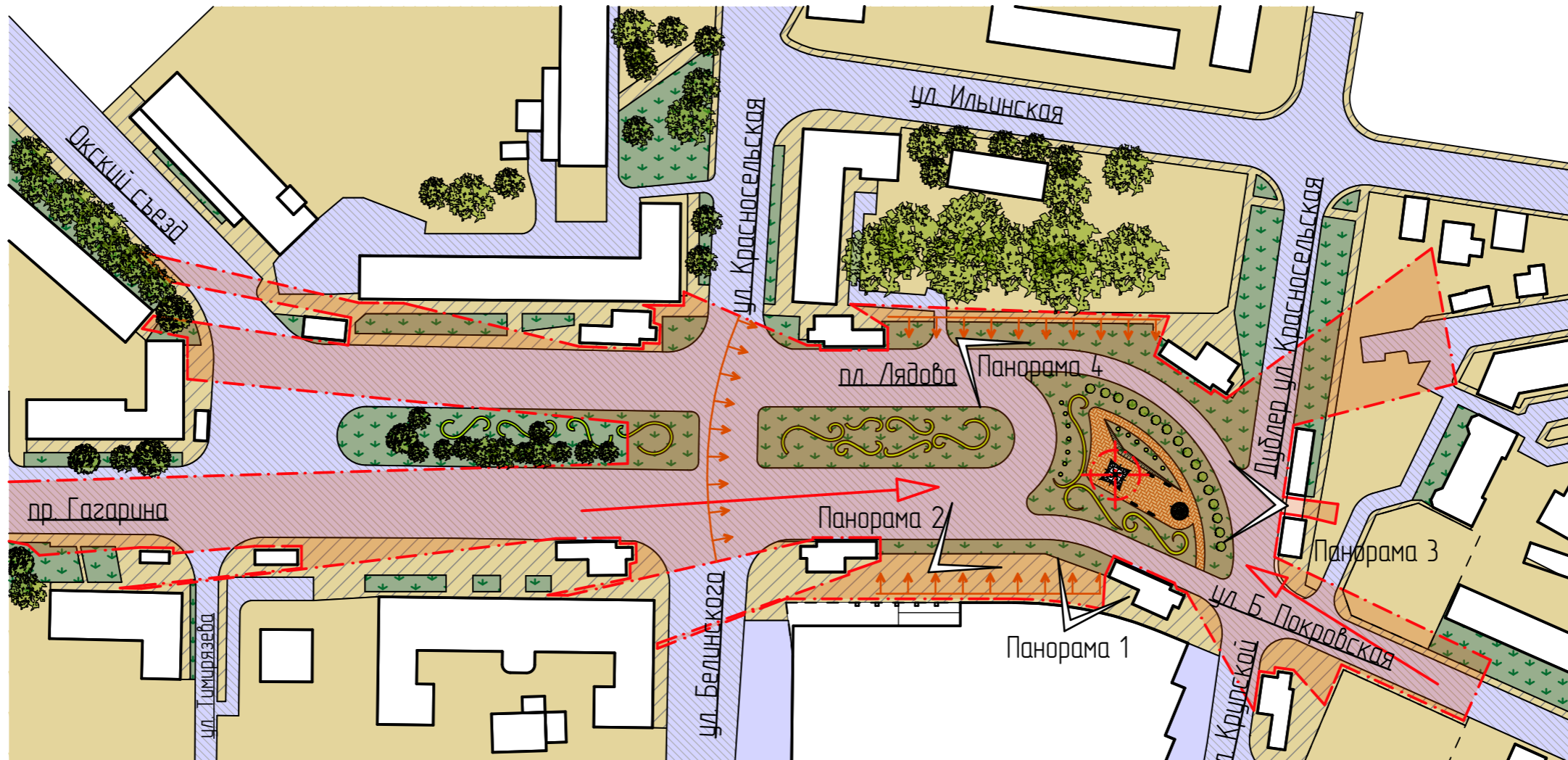
Общие данные.




Памятник "Пограничникам всех поколений посвящается" в Нижнем Новгороде предлагается к размещению на площади Лядова, на пересечении визуальных коридоров ул. Большой Покровской и пр. Гагарина на площадке перед ТЦ "Небо". Памятник представляет собой обелиск с облицовкой из гранита по металлическому каркасу с разгранкой полей в цвет российского пограничного знака в красный и зеленый цвет. Обелиск имеет развитый цоколь с выраженной осевой симметрией и с установкой четырех памятных досок в честь ветеранов пограничной службы разных временных периодов.

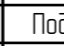

Согласовано			
Взам. инв. №			
Подп. и дата			
Инв. № подл.			

						01-2017-АР			
						г. Нижний Новгород, пл. Лядова			
Изм.	Кол.уч.	Лист	№ док.	Подп.	Дата	Памятник "Пограничникам всех поколений посвящается"	Стадия	Лист	Листов
ГАП		Сундиев			11.17		П	2	
Разраб.		Сундиев			11.17				
Н. контр.						Перечень чертежей, общие данные, ситуационный план	НОООВ "Нижегородский пограничник"		

Схема визуального анализа



-  Коридоры видимости по пр. Гагарина и ул. Большой Покровской
-  Основные направления визуального восприятия
-  Бассейн видимости памятника

						01-2017-AP			
						г. Нижний Новгород, пл. Лядова			
Изм.	Кол.уч.	Лист	№ док.	Подп.	Дата	Памятник "Пограничникам всех поколений посвящается"	Стадия	Лист	Листов
ГАП		Сундиев			11.17		П	3	
Разраб.		Сундиев			11.17				
Н. контр.						Схема визуального анализа М1:2000	НОООВ "Нижегородский пограничник"		

Согласовано

Взам. инв. №

Подп. и дата

Инв. № подл.

Панорама 1



Согласовано

Взам. инв. №

Подп. и дата

Инв. № подл.

						01-2017-AP			
						г. Нижний Новгород, пл. Лядова			
Изм.	Кол.уч.	Лист	№ док.	Подп.	Дата	Памятник "Пограничникам всех поколений посвящается"	Стадия	Лист	Листов
ГАП		Сундиев			11.17		П	4	
Разраб.		Сундиев			11.17				
Н. контр.						Панорама 1	НОООВ "Нижегородский пограничник"		

Панорама 2



Согласовано

Взам. инв. №

Подп. и дата

Инв. № подл.

						01-2017-AP			
						г. Нижний Новгород, пл. Лядова			
Изм.	Кол.уч.	Лист	№ док.	Подп.	Дата	Памятник "Пограничникам всех поколений посвящается"	Стадия	Лист	Листов
	ГАП	Сундиев			11.17		П	5	
	Разраб.	Сундиев			11.17				
	Н. контр.					Панорама 2	НОООВ "Нижегородский пограничник"		

Панорама 3



Согласовано

Взам. инв. №

Подп. и дата

Инв. № подл.

						01-2017-AP			
						г. Нижний Новгород, пл. Лядова			
Изм.	Кол.уч.	Лист	№ док.	Подп.	Дата	Памятник "Пограничникам всех поколений посвящается"	Стадия	Лист	Листов
ГАП		Сундиев			11.17		П	6	
Разраб.		Сундиев			11.17	Панорама 3	НОООВ "Нижегородский пограничник"		
Н. контр.									

Панорама 4



Согласовано

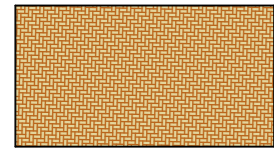
Взам. инв. №

Подп. и дата

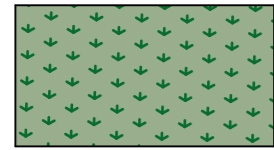
Инв. № подл.

						01-2017-AP			
						г. Нижний Новгород, пл. Лядова			
Изм.	Кол.уч.	Лист	№ док.	Подп.	Дата	Памятник "Пограничникам всех поколений посвящается"	Стадия	Лист	Листов
ГАП		Сундиев			11.17		П	7	
Разраб.		Сундиев			11.17				
Н. контр.						Панорама 4	НОООВ "Нижегородский пограничник"		

Схема генерального плана



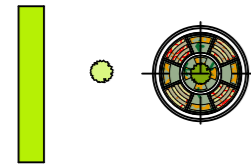
Брусчатка - 879,87 м²



Газоны - 2505,89 м²



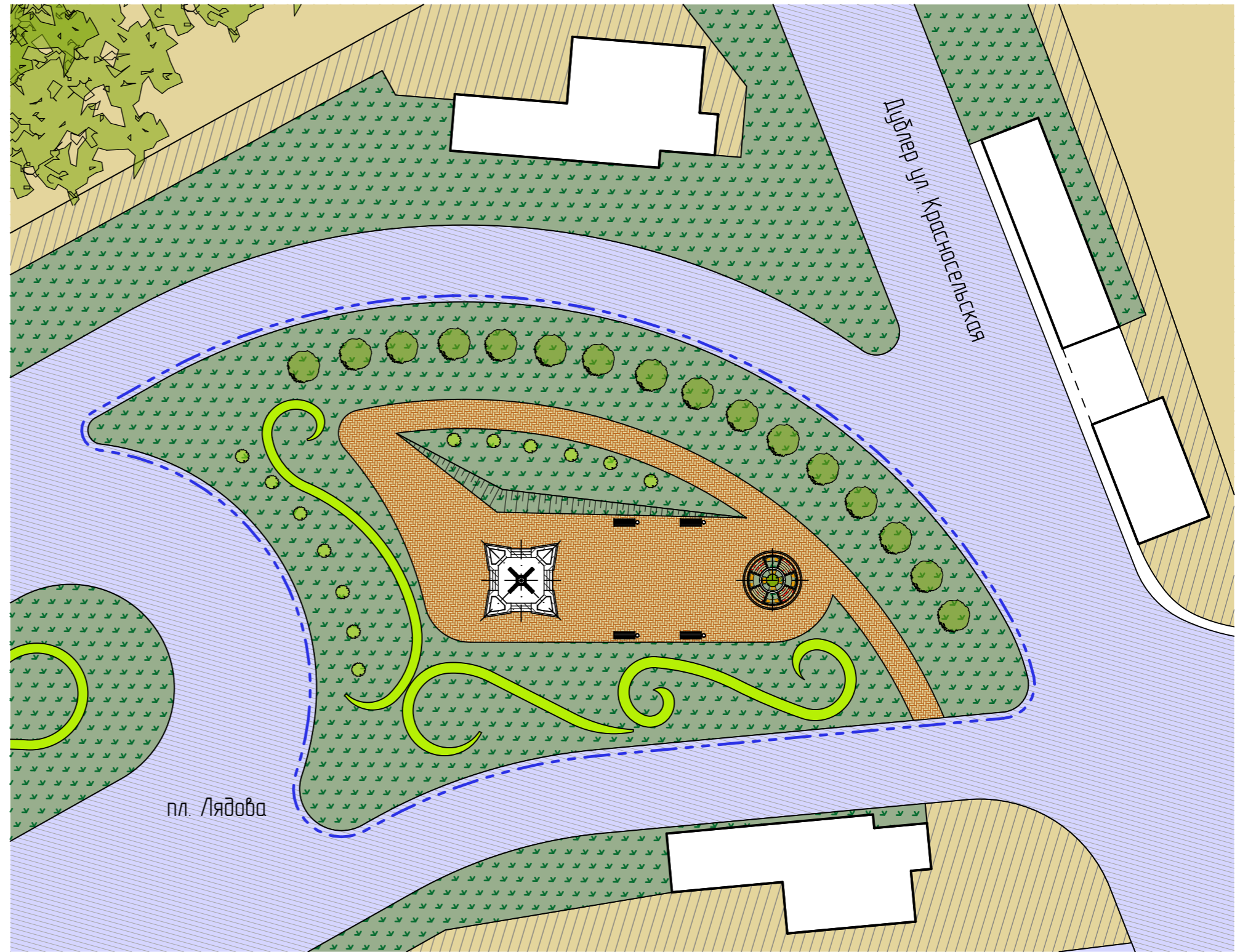
Сохраняемое зеленение



Проектное озеленение
(живые изгороди, кустарники, клумбы)



Границы благоустройства



Согласовано

Взам. инв. №

Подп. и дата

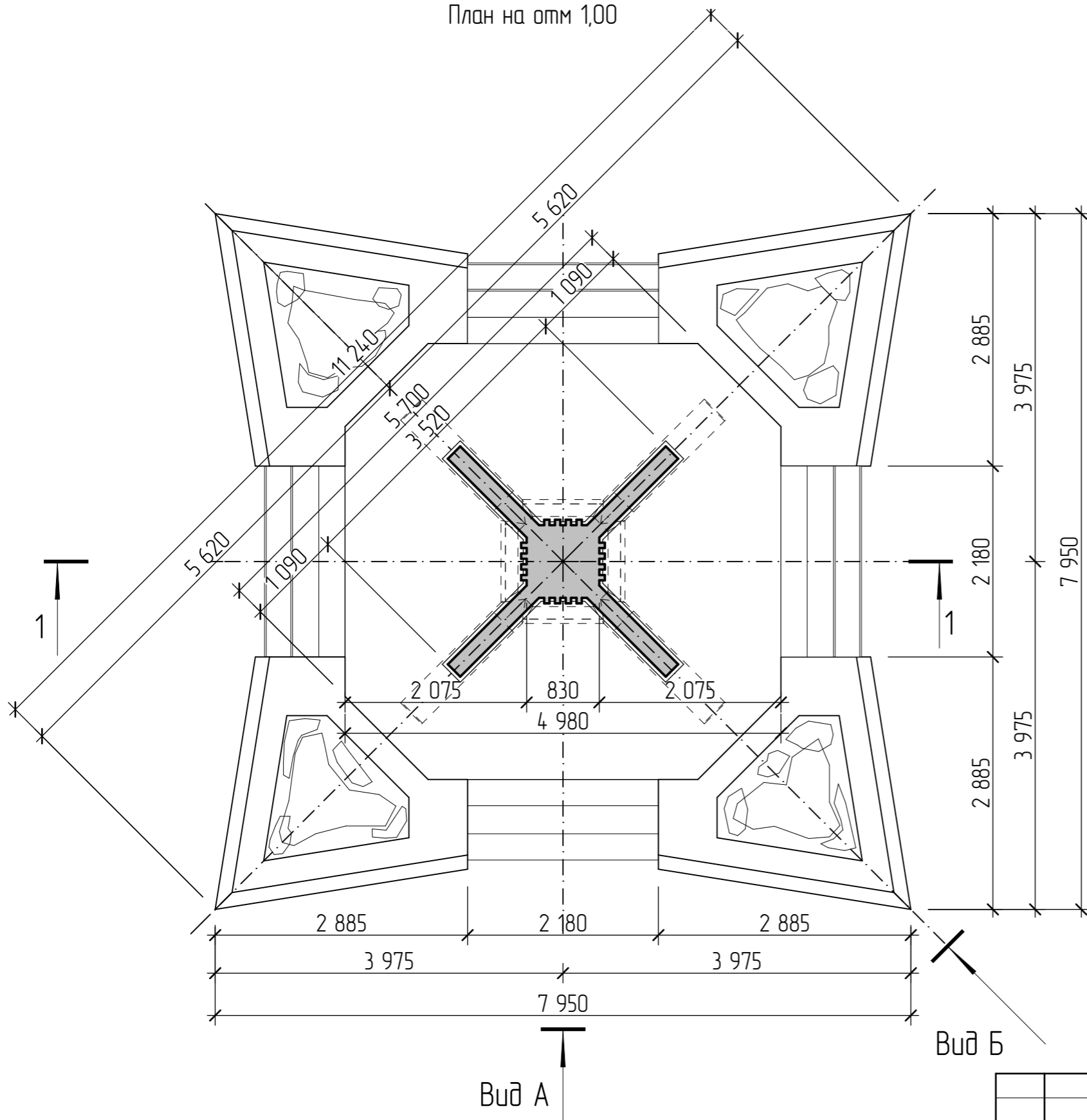
Инв. № подл.

01-2017-AP

г. Нижний Новгород, пл. Лядова

Изм.	Кол.уч.	Лист	№ док.	Подп.	Дата				
ГАП		Сундиев			11.17	Памятник "Пограничникам всех поколений посвящается"	Стадия	Лист	Листов
Разраб.		Сундиев			11.17		П	8	
Н. контр.						Схема генерального плана М1:500	НОООВ "Нижегородский пограничник"		

План на отн 1,00



Общии вид



Согласовано

Взам. инв. №

Подп. и дата

Инв. № подл.

Изм.	Кол.уч.	Лист	№ док.	Подп.	Дата
ГАП		Сундиев			11.17
Разраб.		Сундиев			11.17
Н. контр.					

01-2017-AP

г. Нижний Новгород, пл. Лядова

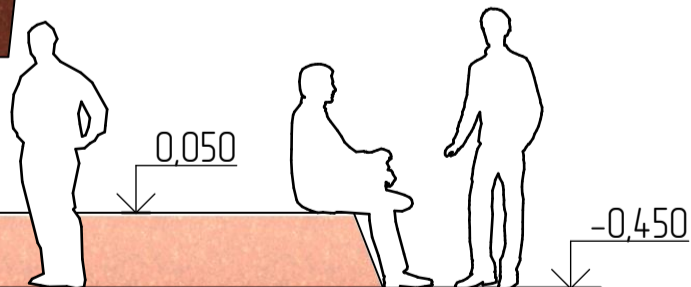
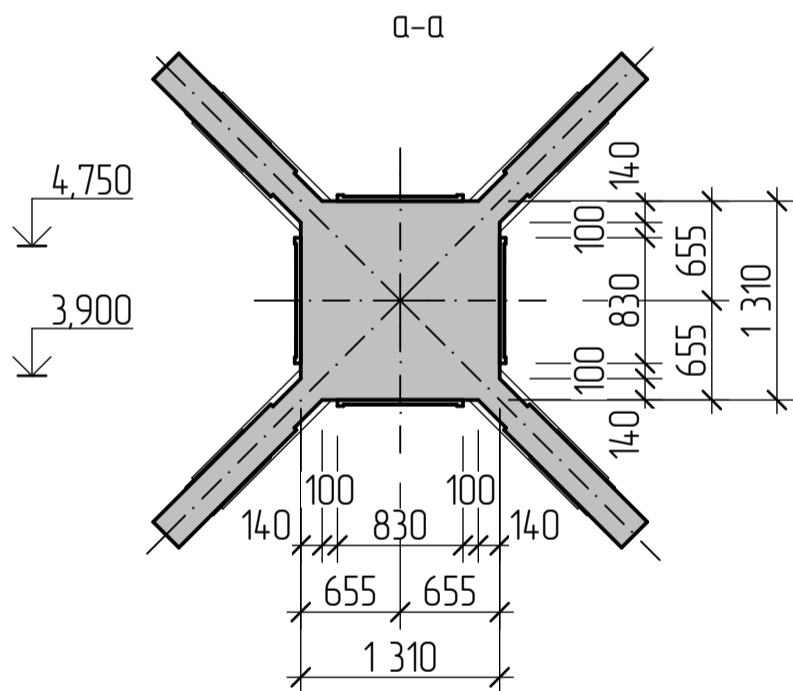
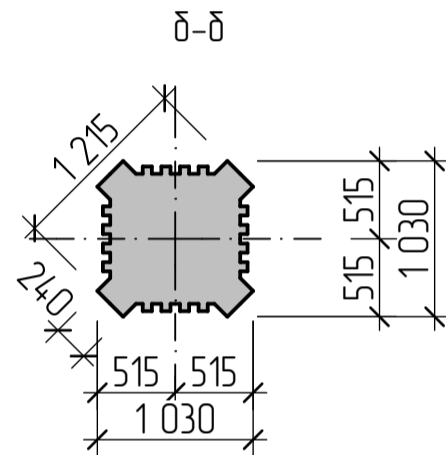
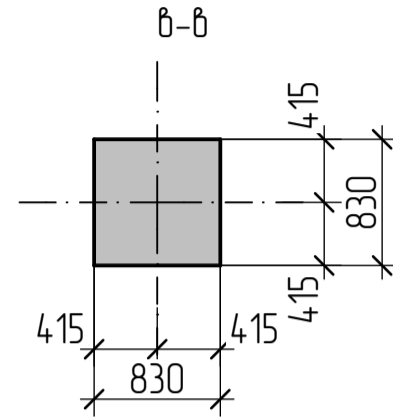
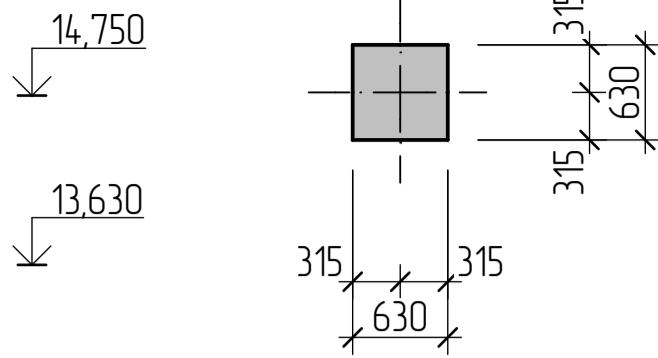
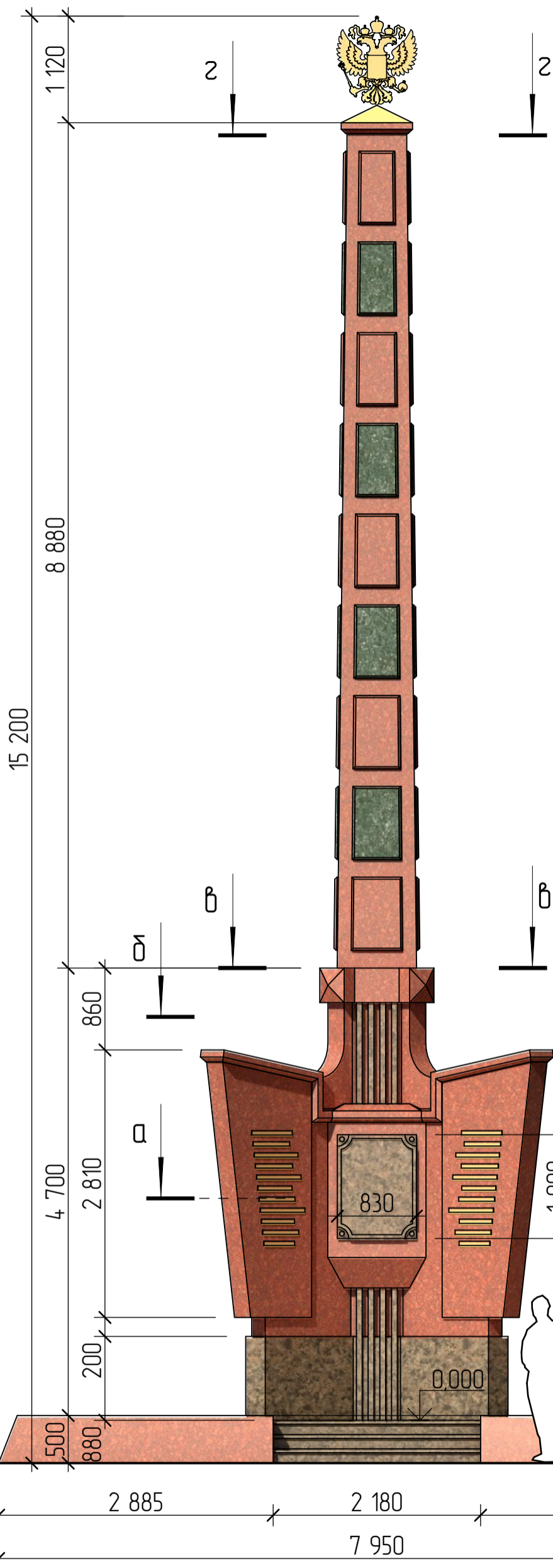
Памятник "Пограничникам всех поколений посвящается"

Стадия	Лист	Листов
П	9	
НОООВ "Нижегородский пограничник"		

План М1:50, общии вид

Вид А

2-2



Согласовано				
Взам. инв. №				
Подл. и дата				
Инв. № подл.				

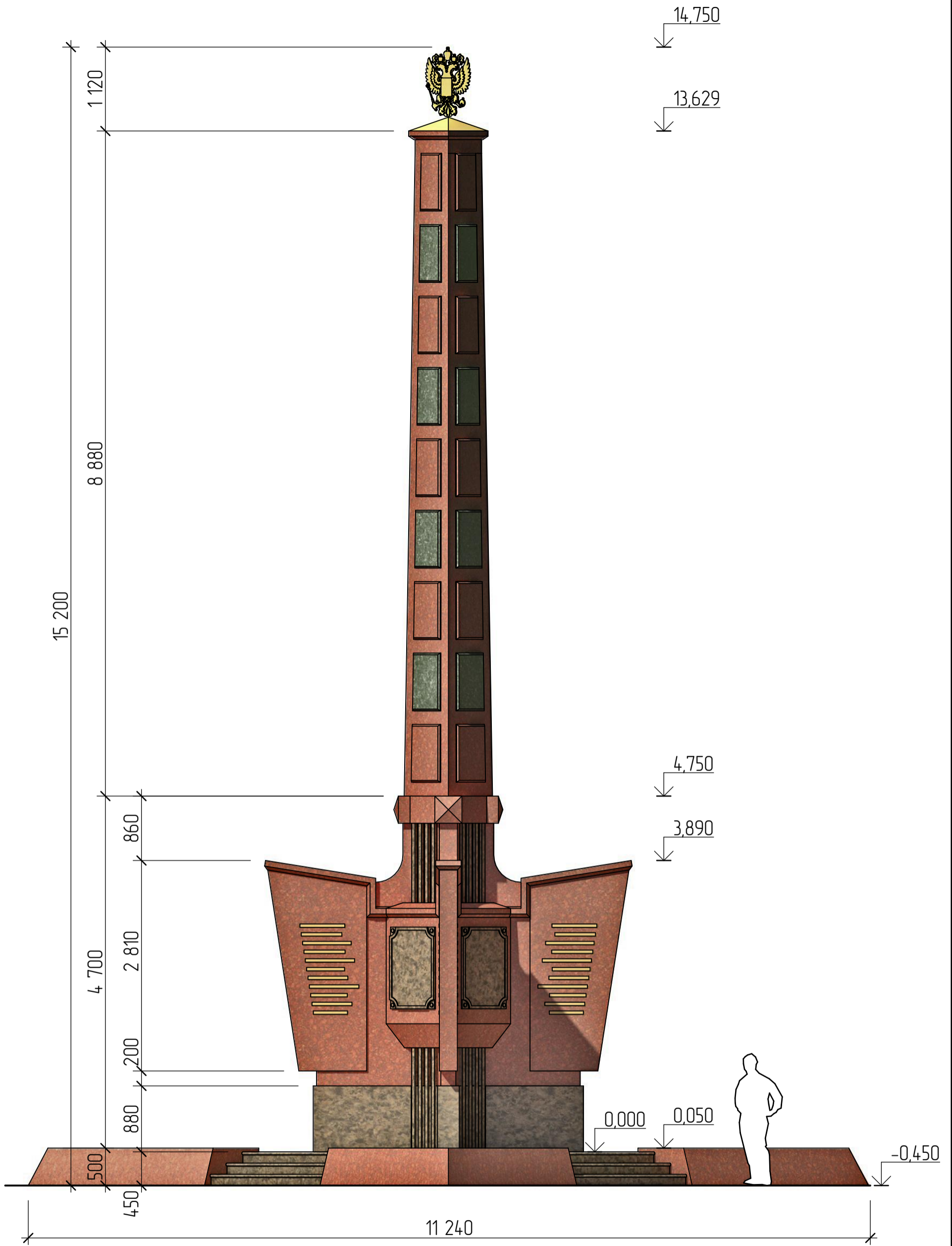
2 885 2 180 2 885
 7 950

01-2017-AP

г. Нижний Новгород, пл. Лядова

Изм.	Колуч.	Лист № док.	Подп.	Дата	Памятник "Пограничникам всех поколений посвящается"	Стадия	Лист	Листов
	ГАП	Сундиев		11.17		Вид А, сечения а-а, б-б, в-в, 2-2 М1:50	П	10
	Разраб.	Сундиев		11.17				
	Н. контр.					НОООВ "Нижегородский пограничник"		

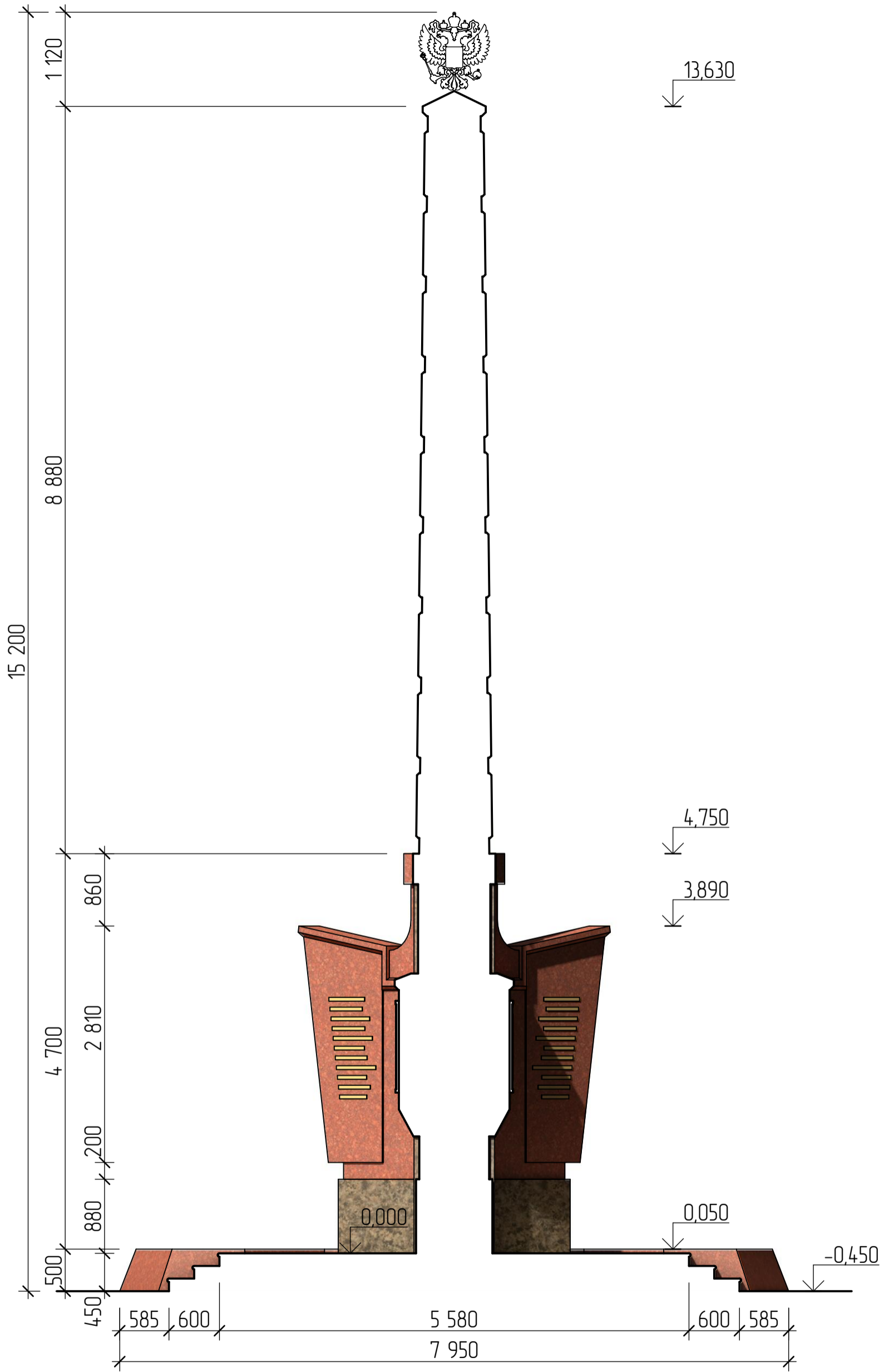
Вид Б



Согласовано				
Взам. инв. №				
Подп. и дата				
Инв. № подл.				

					01-2017-AP			
					г. Нижний Новгород, пл. Лядова			
Изм.	Кол.уч.	Лист № док.	Подп.	Дата	Памятник "Пограничникам всех поколений посвящается"	Стадия	Лист	Листов
ГАП		Сундиев		11.17		П	11	
Разраб.		Сундиев		11.17				
Н. контр.					Вид Б М1:50	НО00В "Нижегородский пограничник"		

Разрез 1-1



Согласовано			

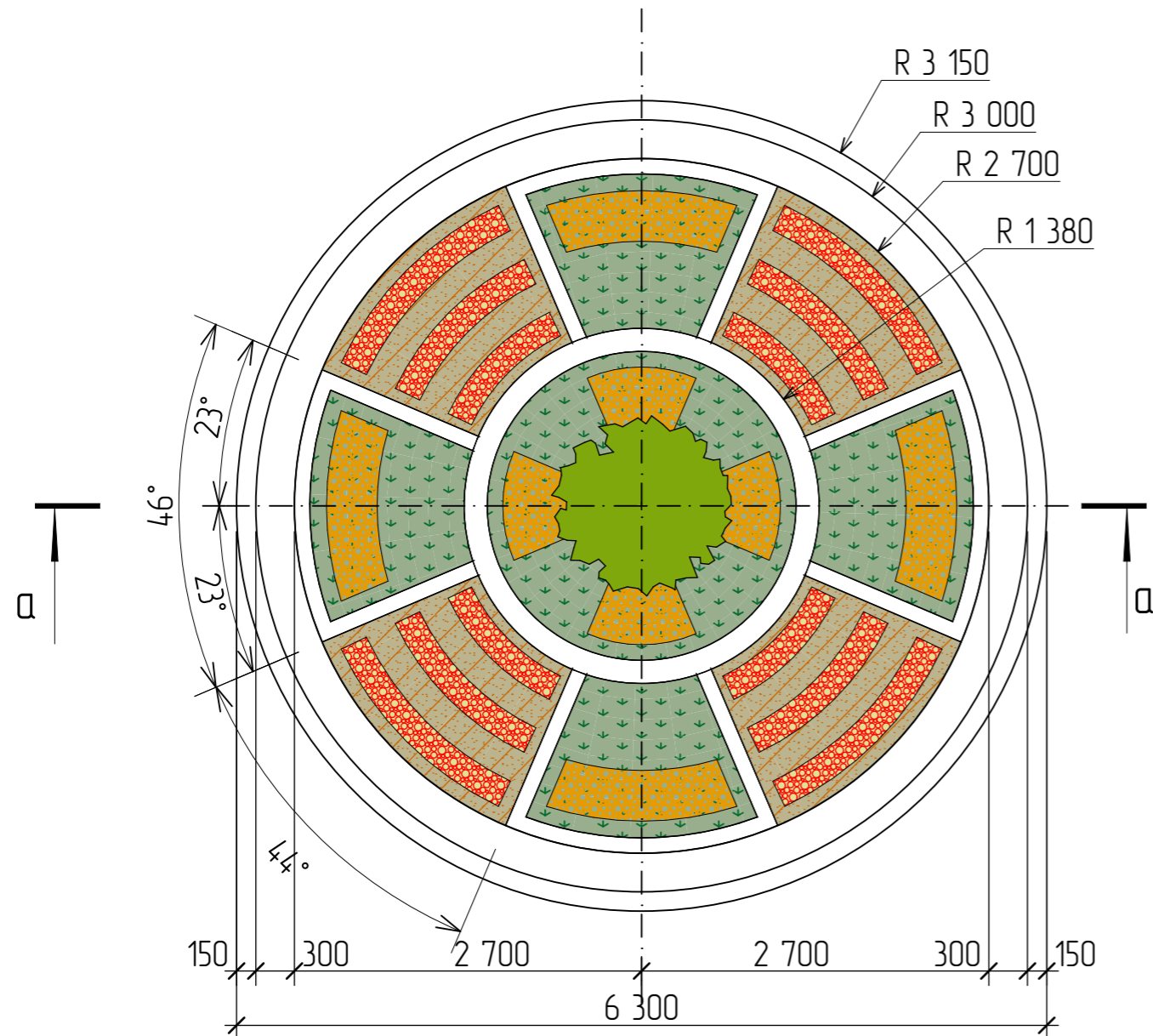
Взам. инв. №

Подп. и дата

Инв. № подл.

						01-2017-AP		
						г. Нижний Новгород, пл. Лядова		
Изм.	Кол.уч.	Лист № док.	Подп.	Дата	Памятник "Пограничникам всех поколений посвящается"	Стадия	Лист	Листов
ГАП		Сундиев		11.17		П	12	
Разраб.		Сундиев		11.17				
Н. контр.					Разрез 1-1 М1:50	НО00В "Нижегородский пограничник"		

План клумбы



Общий вид клумбы



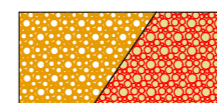
Условные обозначения



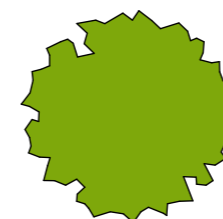
Мульчированный грунт



Газон

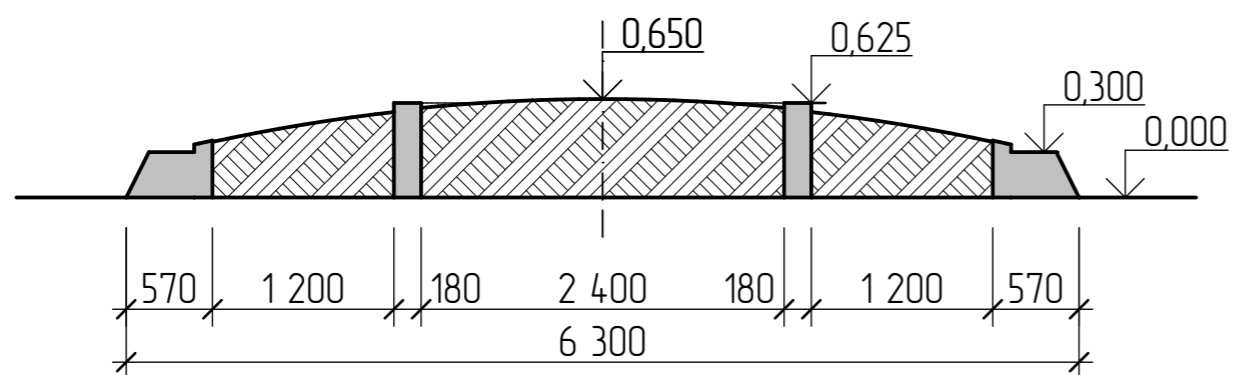


Цветники



Кустовое озеленение

Сечение а-а



Согласовано

Взам. инв. №

Подп. и дата

Инв. № подл.

						01-2017-AP			
						г. Нижний Новгород, пл. Лядова			
Изм.	Кол.уч.	Лист	№ док.	Подп.	Дата	Памятник "Пограничникам всех поколений посвящается"	Стадия	Лист	Листов
							П	13	
Разраб.						Клумба	НОООВ "Нижегородский пограничник"		
Н. контр.									